

第 73 回 大阪私立高等学校
第 29 回 大阪私立中学校

総合体育大会 柔道の部



令和8年4月18日(土)
吹田市立武道館(洗心館)

大会役員

大会会長	吉田進彦	(英真学園高等学校)
大会委員長	坂原佳京	(英真学園高等学校)
参与	錦信好	(河南高等学校)
参与	梅垣穂高	(吹田東高等学校)
参与	魚澄豊治	(清風中学校高等学校)
参与	兒玉篤	(常翔学園中学校高等学校)
参与	酒匂義浩	(大阪産業大学附属高等学校)
総務	的場丈矩	(大阪借星学園高等学校)
会計	生駒知也	(履正社高等学校)
審判長	内野雄太	(大阪産業大学附属高等学校)

競技役員

○ 柏原正寿 (堺西高等学校)

原田侑起 (上宮学園中学校上宮高等学校)	早川隼渚 (興國高等学校)
山本一真 (英真学園高等学校)	高橋寛明 (金光大阪中学校高等学校)
萩原裕崇 (英真学園高等学校)	戸田大地朗 (金光大阪中学校高等学校)
白須晴信 (大阪借星学園高等学校)	櫻井竜次 (金光大阪中学校高等学校)
川端桃香 (大阪借星学園高等学校)	西村崇志 (金光藤蔭高等学校)
的場丈矩 (大阪借星学園高等学校)	中川大輔 (金光藤蔭高等学校)
小池賢幸 (大阪産業大学附属高等学校)	木原一道 (四條畷学園中学校)
中谷朱里 (大阪産業大学附属高等学校)	寺西剛 (四條畷学園中学校)
内野雄太 (大阪産業大学附属高等学校)	小埜あずさ (常翔学園中学校高等学校)
森元希 (大阪商業大学堺高等学校)	千野根奨起 (常翔学園中学校高等学校)
吉田寿頼 (大阪商業大学堺高等学校)	金澤洋平 (昇陽高等学校)
西山征人 (大阪商業大学堺高等学校)	和田一宏 (清教学園中学校高等学校)
高森来春 (大阪商業大学高等学校)	野村康代 (星翔高等学校)
谷本義人 (大阪商業大学高等学校)	佐藤淳史 (清風中学校高等学校)
山本健司 (大阪商業大学高等学校)	寺田雅人 (大商学園高等学校)
佐藤健史 (大阪星光学院中学校高等学校)	和久弦矢 (太成学院大学高等学校)
佐藤直幸 (大阪体育大学浪商中学校高等学校)	木内秀和 (帝塚山学院泉ヶ丘高等学校)
寺居史朗 (大阪体育大学浪商中学校高等学校)	市川龍之介 (東海大学付属大阪仰星高等学校)
大藤明璃 (大阪電気通信大学高等学校)	奥村達郎 (東海大学付属大阪仰星高等学校)
佐々木朱 (大阪電気通信大学高等学校)	佐藤玄悟 (東海大学付属大阪仰星高等学校中等部)
松本光晴 (大阪電気通信大学高等学校)	北川徹郎 (同志社香里中学校高等学校)
小埜智也 (大阪緑涼高等学校)	東栄蔵 (浪速中学校高等学校)
浦崎勝治 (関西大倉高等学校)	千木良健 (阪南大学高等学校)
芳賀俊彦 (関西大倉高等学校)	平田真也 (東大阪大学柏原高等学校)
山下秀伸 (関西創価中学校高等学校)	小林章男 (東大阪大学柏原高等学校)
城本武 (関西大学第一中学校高等学校)	平田勝美 (東大阪大学敬愛高等学校)
山本達彦 (関西大学北陽高等学校)	斉藤杏菜 (箕面学園高等学校)
宮前稔 (関西大学北陽高等学校)	名嘉英人 (箕面学園高等学校)
山本基智 (近畿大学附属高等学校中学校)	水谷信吾 (箕面学園高等学校)
瀬川靖史 (近畿大学附属高等学校中学校)	塩見万理 (履正社高等学校)
ウエル子春雄 (興國高等学校)	生駒知也 (履正社高等学校)
竹村光司 (興國高等学校)	

救護

坂本博 (増田整骨院) 吉村道人 (吉村整骨院)

第73回大阪私立高等学校総合体育大会 柔道の部
 第29回大阪私立中学校総合体育大会 柔道の部
 要 項

1. 大会日時 令和8年4月18日(土) 10時00分

8:45	入 館
9:15~9:45	受付・計量
10:00	開会式
10:20~	高校男女・中学 団体戦 団体終了後 個人戦
17:00	完全退館

2. 大会会場 吹田市立武道場(洗心館) TEL06-6877-6211

3. 申 込 <https://sigaku.osakajudo.net/>より申し込み用ファイルをダウンロードして作成し
 郵送およびメールに添付し送信すること。

令和8年4月9日(木) 正午必着

郵 送: 〒590-0459 泉南群熊取町朝代台1-1

大阪体育大学浪商高等学校 寺居史朗 宛

メール: entry@sigaku.osakajudo.net

抽選結果はホームページに掲載します。**※大会本部で責任抽選を行う。**

4. 試 合 高校の部 男子団体・・・選手5名・補欠3名・監督1名・計9名
 男子個人・・・60kg級・66kg級・73kg級・81kg級
 90kg級・100kg級・100kg超級(各階級1名)

女子団体・・・選手3名・補欠2名・監督1名・計6名

女子個人・・・52kg以下級・63kg以下級・無差別級

(各校合計6名まで)

※体重が50kgであれば3階級のいずれかにエントリーできます。

60kgであれば63kg以下級か無差別級にエントリーできます。

中学の部 ※1年生は団体、個人とも出場不可

男子団体・・・選手3名・補欠2名・監督1名・計6名

(配列は体重順でなくてよい。ただし3名に満たない

場合は大将より順に配列する)

男子個人・・・2年生の部・3年生の部 (参加人数の制限はしない)

女子の部・・・個人試合のみ (参加人数の制限はしない)

※参加人数によってリーグ戦、学年・体重別などの試合

5. 試合方法 国際試合審判規定及び大会申し合わせ事項で実施

青色柔道着での大会参加については別紙参照

6. 参加費 高校の部 男子団体・個人の試合参加費 5,000円

女子団体・個人の試合参加費 3,000円

個人の試合のみ参加 2,000円

中学の部 団体・個人の試合参加費 3,000円

個人の試合のみ参加 1,000円

7. 武道館の利用について

- ・ 武道館の駐車場は利用できません。近隣のパーキングをご利用ください。
- ・ 武道館前道路は**駐停車禁止です。送迎だけの場合でも近隣のパーキング**をご利用ください。
- ・ 敷地内は全面禁煙です。周辺での喫煙もお控えください。
- ・ **靴袋を持参**してください。
- ・ 武道室、観覧席での飲食は控えてください。水分補給は廊下でお願いします。

8. その他

- ・ 参加費は当日徴収いたします。
- ・ 毎回、申し込み用のエクセルファイルはバージョンアップされております。前回の申し込み用のエクセルファイルを使わないでください。また、中学と高校では申込ファイルが違うので間違えないようにダウンロードをしてください。
- ・ 試合当日、団体戦のメンバーを印刷し持参してください。
- ・ 試合で使用する紅白帯は、各校で用意をしたものを使用する。
- ・ 団体戦および個人戦の登録選手の変更は一切認めない。
- ・ 高校生の有段者は全試合、公認点となるので府柔連成績カードを持参のこと。
- ・ 中学生の個人戦出場者多数の場合エクセルの申込欄が足りない場合があります。その場合はファイルを2つ作ってください。2つ目のファイルの名前を学校名の後に2をつけ「学校名（中）2・xlsx」にして2つファイルを添付してください。
- ・ 7時現在、暴風警報・大雨特別警報発令時、大会は中止または延期といたします。
- ・ 私立中高体連柔道部総会の案内もホームページおよびメールで案内をします。試合の申し込みにおいて使用したアドレスでよければ、新たに登録していただく必要はありません。メールアドレスの変更や新規登録はホームページで行ってください。
- ・ 懇親会を開催予定です。場所や時間等の詳細につきましては、決まり次第メーリングリストにてお知らせいたします。出席の可否にかかわらず、必ずGoogle フォームよりご回答くださいますようお願いいたします。

回答フォーム→

<https://x.gd/cC6DC>



9. 個人情報

大会参加に際して提供された個人情報は厳重に管理し、プログラム、WEBページへの掲載および参加チーム、大会関係者、報道機関への提供の利用目的以外に利用することはありません。参加申込書の提出により、取り扱いに関して選手・保護者・学校関係者からご承諾を頂いたものとして対応させていただきます。

※試合の内容を変更する場合や中止及び延期になる場合があります。その際にはメールおよびホームページ上で連絡しますので、メールアドレスの登録及びホームページ上での確認をお願いします。

青色柔道衣での大会参加について

大阪私学中学校高等学校総合体育大会柔道の部において、青色柔道衣を着用して大会参加ができるようになります。以下は青色柔道衣が導入される場合の大会運営上必要になる変更、注意事項になりますので、ご確認をお願いします。

※今回の変更に伴い、新たに青色柔道衣を購入する必要はなく、これまで通り白色柔道衣のみで試合に参加できます。なお、青色柔道衣で参加する場合も白色柔道衣が必要になります。(下記参照)

【変更・注意点】

- 青色柔道衣、白色柔道衣どちらにおいても、試合時の服装に適合した柔道衣、ゼッケンであること。
- 選手は青色柔道衣、もしくは白色柔道衣のどちらかを選択して試合に参加できる。
団体試合においては、チーム全員が柔道衣の色を揃えなくてもよい。
- 青色柔道衣の着用優先権は、トーナメント・リーグ戦における、下あるいは右に位置している選手ならびにチームである。トーナメント・リーグ戦の上および左に位置している選手とチームは、相手選手が青色柔道衣を着用していない場合のみ、着用できる。

※白色柔道衣どうしの試合は成立するが、青色柔道衣どうしの試合は成立しない。

※青色柔道衣で参加を希望する選手は、白色柔道衣も準備をしなければならない。

- 白色柔道衣どうしでの試合時は紅帯をする(自校で準備)。
- 試合の始めと終わりに札をする位置を示すテープは紅と白色にする
(正面に向かって右が紅、左が白)。

試験導入です。また、本来であればトーナメント・リーグ戦の下あるいは右に位置する選手が青色柔道衣を着用しますが、現時点で試合用の青色柔道衣を持っている大阪の高校生は極めて少数であることから、上記の通り配置に関係なく着用できるということで実施いたします。

審判員(割り振りは別紙参照)

山本一真 (英真学園)	佐藤淳史 (清風)
萩原裕崇 (英真学園)	和久弦矢 (太成学院)
城本武 (関大一)	佐藤直幸 (体大浪商)
宮前稔 (関大北陽)	川端桃香 (大阪借星)
山本達彦 (関大北陽)	白須晴信 (大阪借星)
早川隼渚 (興国)	小池賢幸 (大産大附)
阪本健介 (興國)	寺田雅人 (大商学園)
竹村光司 (興國)	山本健司 (大商大)
山本基智 (近大附属)	谷本義人 (大商大)
瀬川靖史 (近大附属)	高森来春 (大商大)
戸田大地朗 (金光大阪)	佐々木朱 (電通大)
高橋寛明 (金光大阪)	松本光晴 (電通大)
櫻井竜次 (金光大阪)	大藤明璃 (電通大)
西村崇志 (金光藤蔭)	奥村達郎 (東海仰星)
千木良建 (阪南大高)	佐藤玄悟 (東海仰星)
柏原正寿 (堺西)	市川龍之介 (東海仰星)
吉田寿頼 (商大堺)	平田勝美 (東大敬愛)
森元希 (商大堺)	小林章男 (東大柏原)
西山征人 (商大堺)	平田真也 (東大柏原)
中川大輔 (金光藤蔭)	水谷信吾 (箕面学園)
金澤洋平 (昇陽)	名嘉英人 (箕面学園)
原田侑起 (上宮)	塩見万理 (履正社)
千野根奨起 (常翔学園)	生駒知也 (履正社)

司会

松本光晴 (電通大)

進行

内野雄太 (大産大附) 的場丈矩 (大阪借星)

記録・昇段

寺居史朗 (体大浪商) 東栄蔵 (浪速)
木原一道 (四條畷) 寺西剛 (四條畷)

補助生徒

内野雄太 (大産大附) 的場丈矩 (大阪借星)

賞状

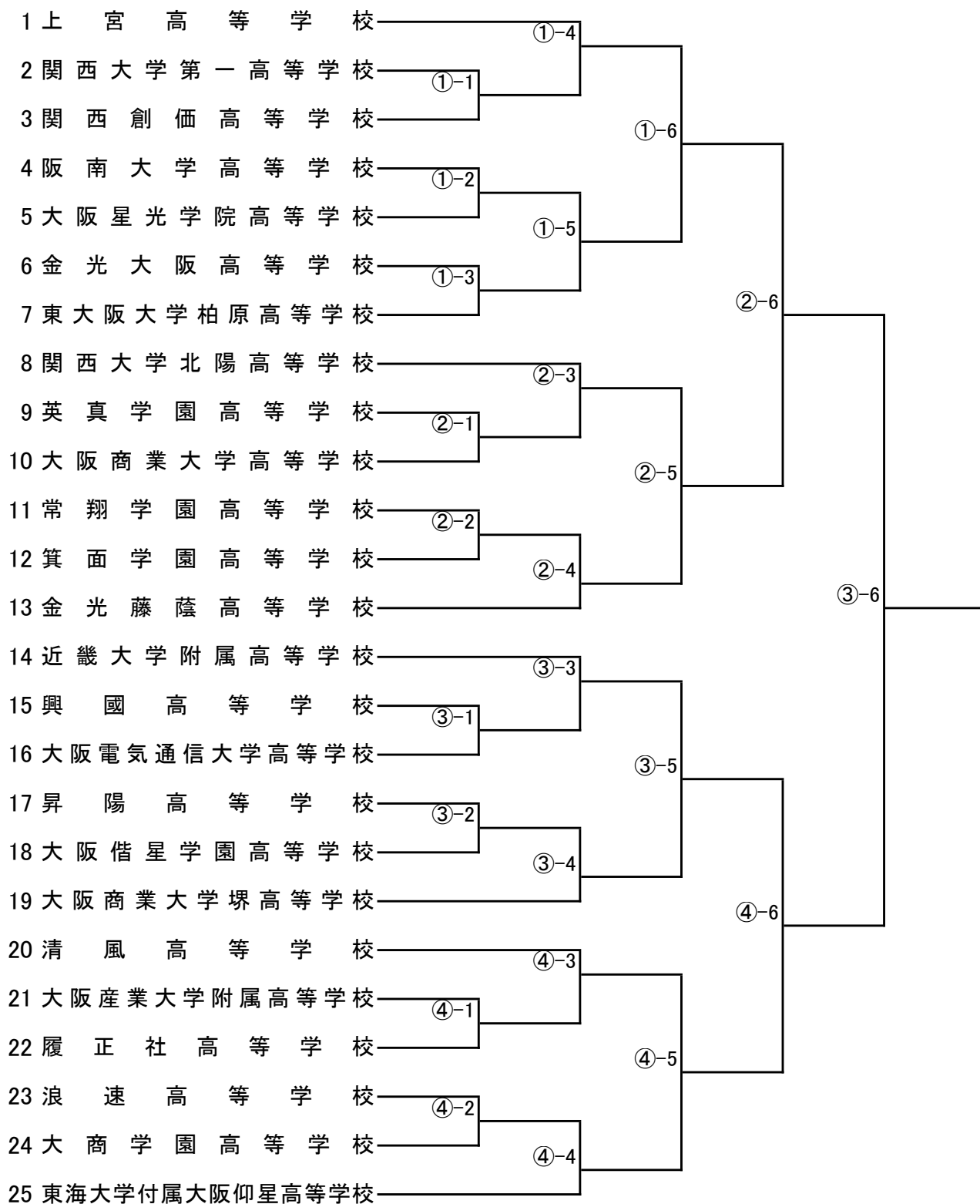
佐藤健史 (星光学院) 櫻井竜次 (金光大阪)
北川徹郎 (同志社香) 山下秀伸 (関西創価)

※ 試合会場は正面に向かって右から1~5の順

※ 決勝のみ1会場1試合3審制

※ 大会後の会場整理は団体戦の上位4校と別に指示した学校にて行う

高校男子団体



高校男子団体選手名簿

No. 1 上宮高等学校				
監督：原田侑起				
	名前	段	体重	身長
先鋒	山本 琥大朗	初	66	165
次鋒	久恒 義智	初	81	182
中堅	野瀬 健太郎	初	100	176
副将	橘 慶一郎	初	100	180
大将	八木 一徹	初	81	172
補欠1	伊勢 丈鷲	初	66	169
補欠2	松田 輝介	初	60	165
補欠3	山口 結士	初	66	162

No. 2 関西大学第一高等学校				
監督：城本武				
	名前	段	体重	身長
先鋒	塩山 湧己	初	60	167
次鋒	高橋 佳志	初	66	165
中堅	中村 康太郎	初	70	167
副将	高松 恒太	初	80	174
大将	市瀬 敬也	初	87	177
補欠1	尾臺 楽	初	70	167
補欠2	藤原 嗣己	初	75	177
補欠3	池田 悠真	初	51	164

No. 3 関西創価高等学校				
監督：山下 秀伸				
	名前	段	体重	身長
先鋒	真鍋 洋一	無	63	168
次鋒	夏目 洋一	初	65	158
中堅	江里口 裕規	初	81	172
副将	岩木 心和	初	66	162
大将				
補欠1				
補欠2				
補欠3				

No. 4 阪南大学高等学校				
監督：千木良 建				
	名前	段	体重	身長
先鋒	村田 陸拓	初	73	175
次鋒	宮田 希誠	初	100	170
中堅	大平 偉月	初	73	173
副将	中山 琥惺	初	60	170
大将	中牟田 絢心	初	90	173
補欠1	松下 鈴	初	60	160
補欠2	田中 達樹	初	60	165
補欠3	岡本 優大	初	73	170

No. 5 大阪星光学院高等学校				
監督：佐藤健史				
	名前	段	体重	身長
先鋒	伊藤 遼志	初	66	174
次鋒	橋本 知樹	初	62	170
中堅	橋本 遼汰	初	70	174
副将	松下 千紘	初	70	170
大将	一柳 紘大	初	73	166
補欠1	坂田 大空	初	65	163
補欠2	難波 祥真	初	65	173
補欠3	竹谷 海	初	65	162

No. 6 金光大阪高等学校				
監督：櫻井竜次				
	名前	段	体重	身長
先鋒	西田 煌	初	65	168
次鋒	大野 綾大	初	73	173
中堅	西本 悠人	初	73	176
副将	尾和 響士郎	初	85	175
大将	阪本 啓一郎	初	66	173
補欠1	木口 優	初	73	164
補欠2	佐藤 匠悟	初	90	175
補欠3	近藤 隼人	初	70	176

No. 7 東大阪大学柏原高等学校				
監督：小林 章男				
	名前	段	体重	身長
先鋒	西田 匡希	初	75	170
次鋒	石井 幸輝	初	73	165
中堅	吉本 照	式	100	170
副将	原 剣心	初	90	171
大将	桃原 柚子希	式	110	183
補欠1	宮城 幸佑	式	110	177
補欠2	福原 煌	初	95	168
補欠3	竹中 久隆	初	81	177

No. 8 関西大学北陽高等学校				
監督：宮前 稔				
	名前	段	体重	身長
先鋒	柿木 梓月	初	66	170
次鋒	利川 虹晴	初	95	173
中堅	仙波 育	初	73	175
副将	角野 翔飛	初	60	165
大将	藤原 虎輝	初	60	160
補欠1	北浦 一成	初	73	175
補欠2	窪田 結仁	初	78	173
補欠3	西坂 佳悟	初	60	160

No. 9 英真学園高等学校				
監督：萩原 裕崇				
	名前	段	体重	身長
先鋒	藤原 龍晃	初	60	163
次鋒	山中 章	式	66	165
中堅	袴谷 貴志	初	73	166
副将	須賀 奨士	式	81	172
大将	諏訪 琉斗	初	81	173
補欠1	谷本 琉	初	64	167
補欠2	作山 侑暉	無	63	168
補欠3				

No. 10 大阪商業大学高等学校				
監督：谷本 義人				
	名前	段	体重	身長
先鋒	宋 慶磊	初	81	178
次鋒	坂井 虹人	初	73	163
中堅	刘 俊豪	初	90	180
副将	山崎 勇志	初	90	170
大将	柳楽 京介	初	66	162
補欠1	野田 喜一	初	100	178
補欠2	野田 武春	初	105	180
補欠3	村井 希人	初	90	174

No. 11 常翔学園高等学校				
監督：児玉 篤				
	名前	段	体重	身長
先鋒	樋口 聖南	初	73	165
次鋒	岩崎 大和	初	67	177
中堅	有働 和馬	初	79	172
副将	四宮 玲思	初	90	174
大将	四宮 銀思	式	102	183
補欠1	森 大成	初	85	172
補欠2	田上 快侍	初	66	168
補欠3	小猿 啓太	初	94	174

No. 12 箕面学園高等学校				
監督：名嘉英人				
	名前	段	体重	身長
先鋒	中原 至雄	初	66	161
次鋒	石井 虎千代	初	66	173
中堅	酢矢 アシュトン飛羽	初	135	185
副将	下河内 凧	初	110	167
大将	古川 凱也	初	60	161
補欠1	永田 唯夢	初	60	170
補欠2	井下 恵太	初	81	170
補欠3	久木原 凜空	初	73	172

No. 13				
金光藤蔭高等学校				
監督：西村崇志				
	名前	段	体重	身長
先鋒	松尾 真也	初	90	180
次鋒	山中 遥叶	初	81	168
中堅	松田 久明	初	81	168
副将	小林 蓮生	初	110	172
大将	西 海音	初	110	172
補欠1	柿本 麗衣	初	120	173
補欠2	木村 澄快	初	81	173
補欠3	森田 琉煌	初	66	165

No. 14				
大阪商業大学堺高等学校				
監督：西山 征人				
	名前	段	体重	身長
先鋒	三堂 広大	弐	58	163
次鋒	西村 海斗	弐	95	176
中堅	竹本 悠来	初	70	172
副将	加藤 桜樹	弐	102	180
大将	下家 颯良	初	66	175
補欠1	内田 寿心	初	90	178
補欠2	上田 蘭人	初	66	170
補欠3	吉田 蓮	初	95	174

No. 15				
興國高等学校				
監督：竹村光司				
	名前	段	体重	身長
先鋒	紙谷 将貴	初	73	174
次鋒	内藤 悠月	初	95	167
中堅	森 淳貴	初	73	175
副将	東山 太珂	初	80	172
大将	池下 遼太郎	初	89	180
補欠1	辻野 海聖	初	80	170
補欠2	山中 泰知	初	70	175
補欠3	笠原 大暉	初	108	163

No. 16				
大阪電気通信大学高等学校				
監督：松本 光晴				
	名前	段	体重	身長
先鋒	三由 琥太郎	初	110	185
次鋒	山口 大志	初	73	165
中堅	藤田 信玄	初	98	180
副将	齊藤 一馬	初	81	170
大将	豊田 樹	初	116	183
補欠1	石塚 風優人	初	88	174
補欠2	川口 真広	初	66	165
補欠3	阪口 勇真	初	90	174

No. 17				
昇陽高等学校				
監督：金澤 洋平				
	名前	段	体重	身長
先鋒	古家一 玲	初	60	160
次鋒	松浦 颯	初	90	172
中堅	宮下 乃毅	初	60	170
副将	福山 遼	初	81	180
大将	碓 翔星	初	66	165
補欠1	中山 浩希	弐	73	180
補欠2	中村 響希	弐	100	172
補欠3	酒井 蓮風	初	90	175

No. 18				
大阪借星学園高等学校				
監督：的場 丈矩				
	名前	段	体重	身長
先鋒	龍見 虎雅	初	115	170
次鋒	濱渦 康汰	初	73	168
中堅	奥野 尊斗	初	90	168
副将	山元 相輝	初	100	178
大将	池下 知樹	初	100	173
補欠1	貞光 快龍	初	60	160
補欠2	大西 一輝	初	66	163
補欠3	林 泰雅	初	81	168

No. 19				
大阪商業大学堺高等学校				
監督：西山 征人				
	名前	段	体重	身長
先鋒	三堂 広大	弐	58	163
次鋒	西村 海斗	弐	95	176
中堅	竹本 悠来	初	70	172
副将	加藤 桜樹	弐	102	180
大将	下家 颯良	初	66	175
補欠1	内田 寿心	初	90	178
補欠2	上田 蘭人	初	66	170
補欠3	吉田 蓮	初	95	174

No. 20				
清風高等学校				
監督：佐藤 淳史				
	名前	段	体重	身長
先鋒	樽沼 旦	初	66	173
次鋒	清水 伶	初	60	165
中堅	安 子軒	無	73	171
副将	岸根 快晟	初	90	178
大将	山下 周悟	初	81	165
補欠1	中居 凜翔	無	81	168
補欠2	堀内 春孝	初	73	176
補欠3	谷口 琉騎亜	初	73	177

No. 21				
大阪産業大学附属高等学校				
監督：内野 雄太				
	名前	段	体重	身長
先鋒	比嘉 拳士朗	初	65	161
次鋒	宮原 遼	初	63	160
中堅	寺澤 樹希	初	64	163
副将	谷 恭一郎	初	70	165
大将	栗田 栄吉	初	60	163
補欠1	三井 誠剛	初	60	161
補欠2	前田 尚恵	初	79	165
補欠3	坂本 樹	初	78	169

No. 22				
履正社高等学校				
監督：生駒知也				
	名前	段	体重	身長
先鋒	中澤 悠仁	初	60	168
次鋒	小畑 蒼真	初	73	162
中堅	宮崎 蒼空	初	60	163
副将	難波 承太郎	初	83	173
大将	野村 蓮太郎	初	66	158
補欠1	辻田 輝唯	初	60	168
補欠2	國貞 征幌	初	66	173
補欠3	山本 侑哉	初	81	175

No. 23				
浪速高等学校				
監督：東 栄蔵				
	名前	段	体重	身長
先鋒	磯田 知希	無	73	165
次鋒	青木 勇樹	初	55	158
中堅	奥山 鷺	初	73	167
副将	貴田 海大	初	66	170
大将	吉田 大志	初	90	174
補欠1	谷川 悠真	無	55	155
補欠2	清水 慶斗	無	81	172
補欠3	奥野 巧琉	無	55	165

No. 24				
大商学園高等学校				
監督：寺田雅人				
	名前	段	体重	身長
先鋒	白井 一季	初	60	160
次鋒	大道 歩夢	初	85	175
中堅	加藤 道悟	初	73	175
副将	大島 琉煌	初	66	175
大将	鈴木 蒼空	無	80	175
補欠1	加納 圭吾	無	73	175
補欠2	小田 歩夢	初	60	160
補欠3	酒井 健伸	無	66	170

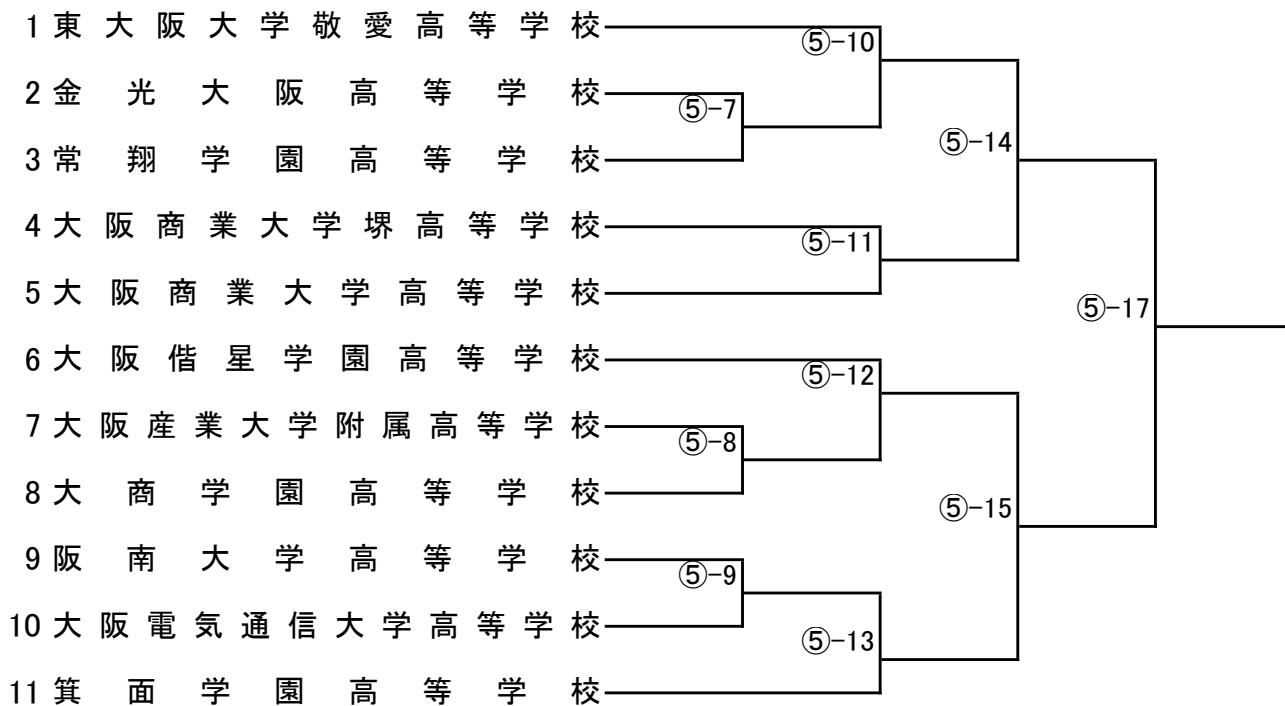
No. 25

東海大学付属大阪仰星高等学校

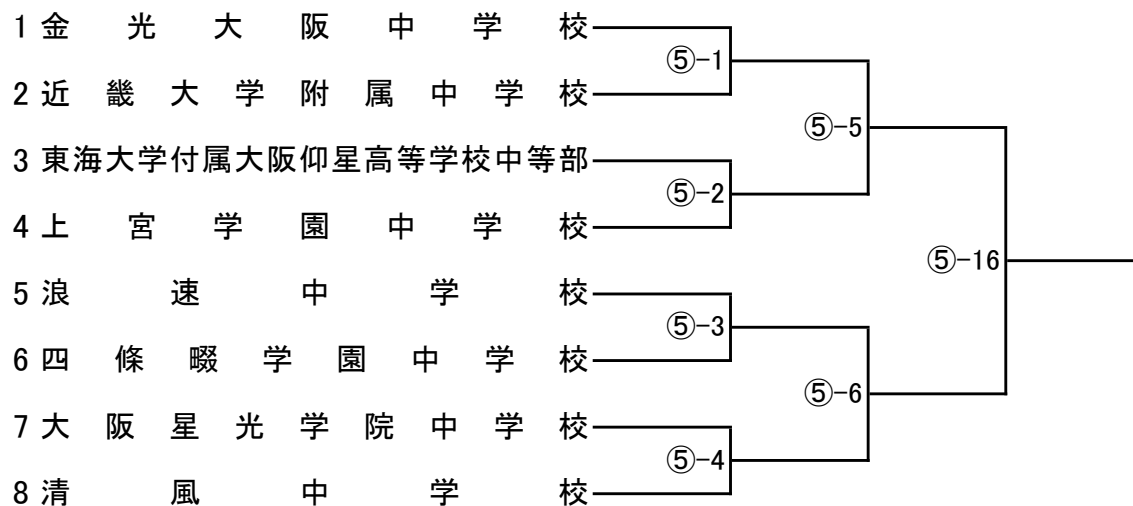
監督：奥村達郎

	名前	段	体重	身長
先鋒	礪田 悠人	初	81	180
次鋒	楠 正造	初	81	176
中堅	片岡 浩樹	初	90	170
副将	大垣 拓士	初	105	177
大将	諫山 琥白	弐	100	180
補欠1	水撮 悠希	初	90	176
補欠2	山崎 康喜	初	81	175
補欠3	上野 聖真	初	90	176

高校女子団体



中学男子団体



高校女子団体選手名簿

No. 1

東大阪大学敬愛高等学校

監督：平田 勝美

	名前	段	体重	身長
先鋒	安井 寧音	初	73	167
中堅	山田 瑛	初	52	160
大將	内海 奈々	初	60	152
補欠1	淡路 和奏	初	70	158
補欠2	平井 美月	初	70	156

No. 2

金光大阪高等学校

監督：櫻井 竜次

	名前	段	体重	身長
先鋒	小林 茉央	初	52	150
中堅	中澤 柚葉	初	52	162
大將	藤田 倅來	初	48	150
補欠1	今井 咲耶	初	43	147
補欠2	大西 芙侖	初	52	146

No. 3

常翔学園高等学校

監督：小笠 あずさ

	名前	段	体重	身長
先鋒	進藤 璃美	初	47	145
中堅	築山 音亜	初	55	160
大將	楠生 璃空	初	56	156
補欠1	小林 三桜	初	65	164
補欠2	小田 桃花	初	60	167

No. 4

大阪商業大学堺高等学校

監督：西山 征人

	名前	段	体重	身長
先鋒	大町 夢叶	初	48	164
中堅	岡崎 夏希	弐	63	154
大將	田淵 有理	初	65	157
補欠1	菊川 理菜	初	57	154
補欠2	福井 沙弥	初	52	150

No. 5

大阪商業大学高等学校

監督：谷本 義人

	名前	段	体重	身長
先鋒	花田 梨緒那	初	63	155
中堅	小林 芽生	初	70	161
大將	上林山 楓	初	78	172
補欠1	武井 風穂	初	57	156
補欠2	岩尾 美南	初	70	155

No. 6

大阪偕星学園高等学校

監督：的場 文矩

	名前	段	体重	身長
先鋒	濱永 叶	初	70	157
中堅	井川 幸	初	78	163
大將	淵上 夢樺	初	57	157
補欠1	厚味 己輝	初	52	155
補欠2	廣嶋 美里愛	初	65	160

No. 7

大阪産業大学附属高等学校

監督：小池 賢幸

	名前	段	体重	身長
先鋒	伊藤 真緒	初	55	155
中堅	佐藤 莉美楓	弐	48	155
大將	トーレス 愛梨	初	80	155
補欠1	西崎 琉花	初	61	158
補欠2	米澤 美琴	初	65	157

No. 8

大商学園高等学校

監督：寺田雅人

	名前	段	体重	身長
先鋒	大槻 弥生	初	48	155
中堅	中山 陽菜乃	初	52	155
大將	本田 舞	初	48	155
補欠1	木下 祐	初	67	158
補欠2	坂東 滯	初	55	150

No. 9

阪南大学高等学校

監督：千木良 建

	名前	段	体重	身長
先鋒	田中 華蓮	初	57	160
中堅	善野 空	初	63	160
大將	松井 沙希	初	52	160
補欠1	宮居 優里果	初	57	160
補欠2	高田 美帆	無	48	153

No. 10

大阪電気通信大学高等学校

監督：松本 光晴

	名前	段	体重	身長
先鋒	濱田 愛優	初	48	153
中堅	宮田 聖歩	初	57	156
大將	宮嶋 希歩	初	62	156
補欠1	濱田 優奈	初	57	156
補欠2	奈佐 百華	初	57	150

No. 11

箕面学園高等学校

監督：水谷信吾

	名前	段	体重	身長
先鋒	山本 紗	初	63	152
中堅	大西 瑞穂	初	63	170
大將	竹内 一花	初	72	170
補欠1	大島 ひより	初	60	159
補欠2	尾崎 楓華	初	100	165

中学男子団体選手名簿

No. 1 金光大阪中学校				
監督： 櫻井竜次				
	名前	段	体重	身長
先 鋒	周 冢宝	無	56	167
中 堅	友兼 駿	初	81	173
大 将				
補欠1				
補欠2				

No. 2 近畿大学附属中学校				
監督： 山本基智				
	名前	段	体重	身長
先 鋒				
中 堅	吉井 航平	無	40	0
大 将	瀬川 結都	無	56	0
補欠1				
補欠2				

No. 3 東海大学付属大阪仰星高等学校中等部				
監督： 小林 祐亮				
	名前	段	体重	身長
先 鋒	アミールハック ミカイル <small>謙信</small>	無	50	160
中 堅	古根川 剛志	初	55	162
大 将	米原 崇博	無	62	170
補欠1				
補欠2				

No. 4 上宮学園中学校				
監督： 原田侑起				
	名前	段	体重	身長
先 鋒				
中 堅	藤中 力	初	66	162
大 将	谷口 叶真	初	73	167
補欠1				
補欠2				

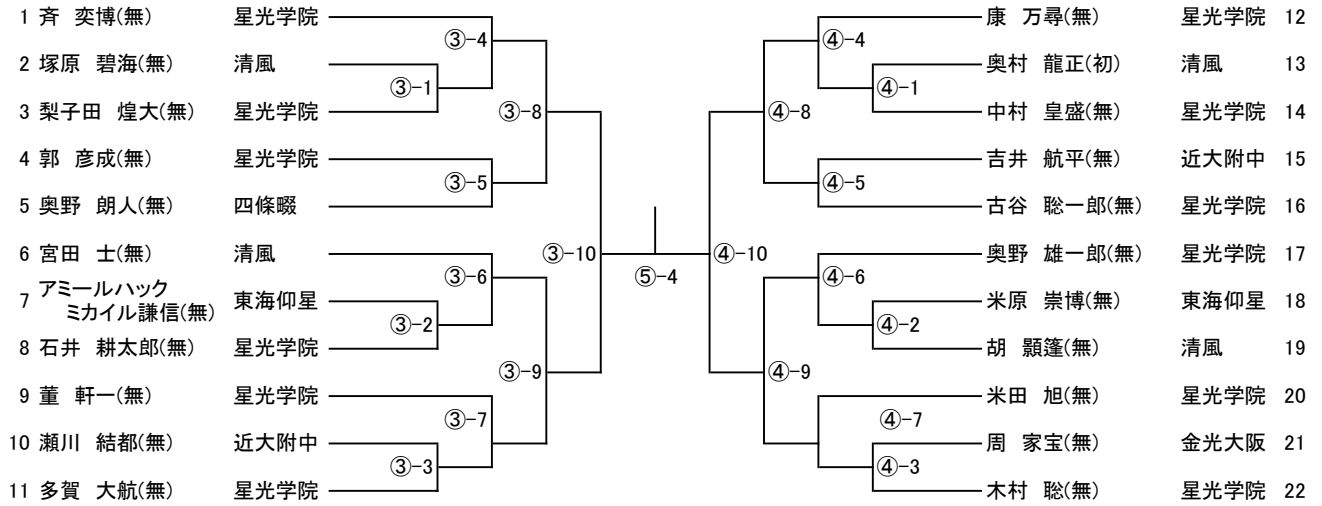
No. 5 浪速中学校				
監督： 東 栄蔵				
	名前	段	体重	身長
先 鋒	大西 賢守	無	55	160
中 堅	藤江 優光	初	81	175
大 将	山本 浩暉	無	90	178
補欠1				
補欠2				

No. 6 四條畷学園中学校				
監督： 木原 一進				
	名前	段	体重	身長
先 鋒	奥野 朗人	無	52	156
中 堅	田井 翔陽	無	62	165
大 将	中居 佑	初	73	170
補欠1				
補欠2				

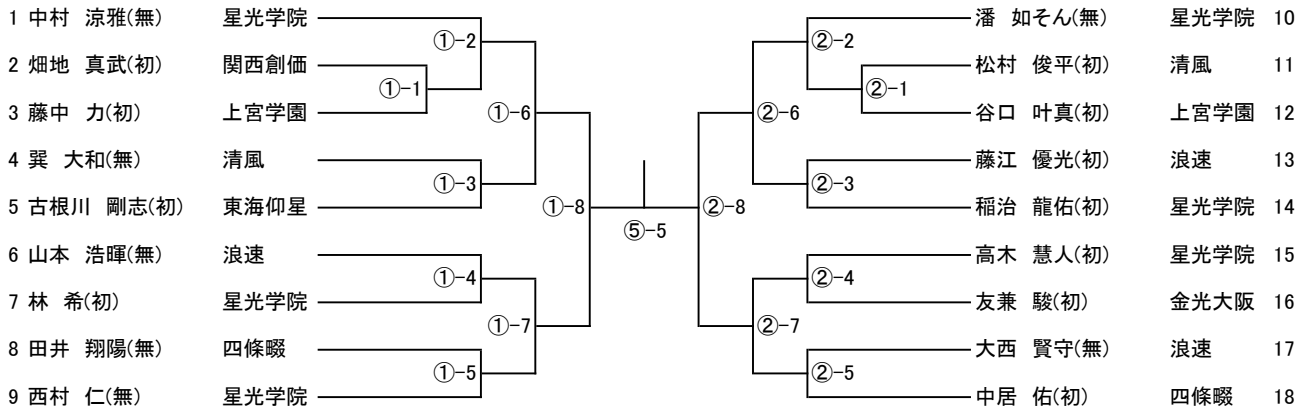
No. 7 大阪星光学院中学校				
監督： 佐藤健史				
	名前	段	体重	身長
先 鋒	稲治 龍佑	初	60	167
中 堅	高木 慧人	初	115	180
大 将	林 希	初	120	184
補欠1	西村 仁	無	60	174
補欠2	中村 涼雅	無	60	166

No. 8 清風中学校				
監督： 佐藤 淳史				
	名前	段	体重	身長
先 鋒	宮田 士	無	75	160
中 堅	巽 大和	無	80	165
大 将	松村 俊平	初	110	173
補欠1	奥村 龍正	初	100	168
補欠2	塚原 碧海	無	80	165

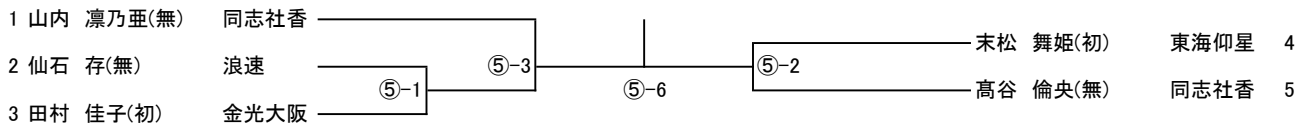
中学男子2年



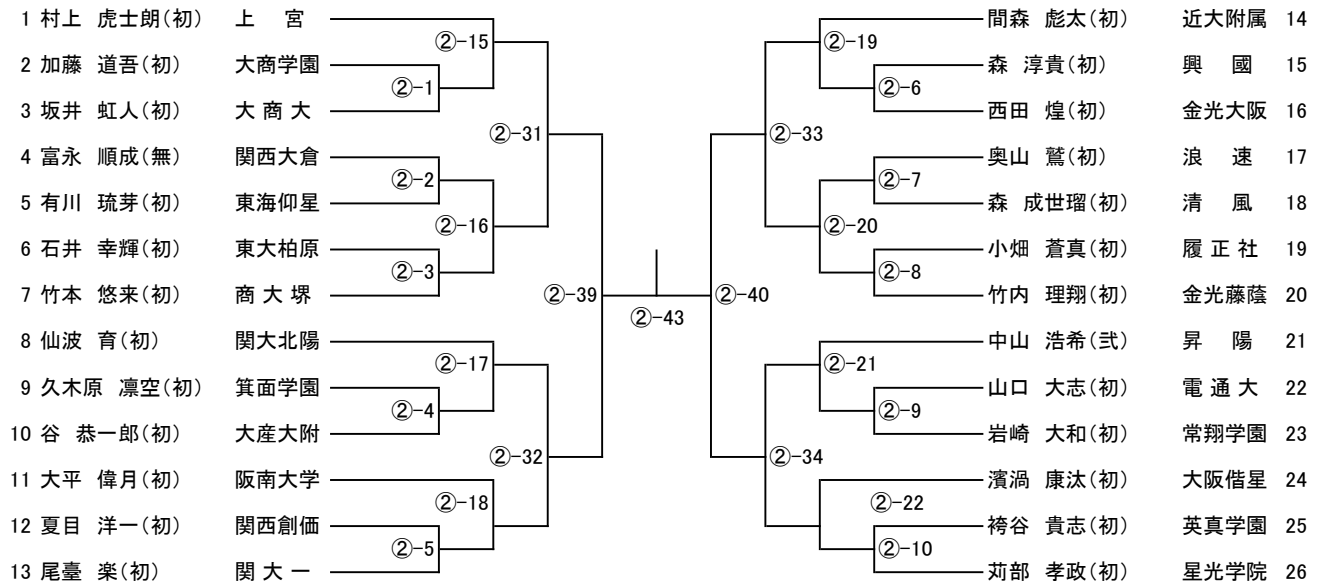
中学男子3年



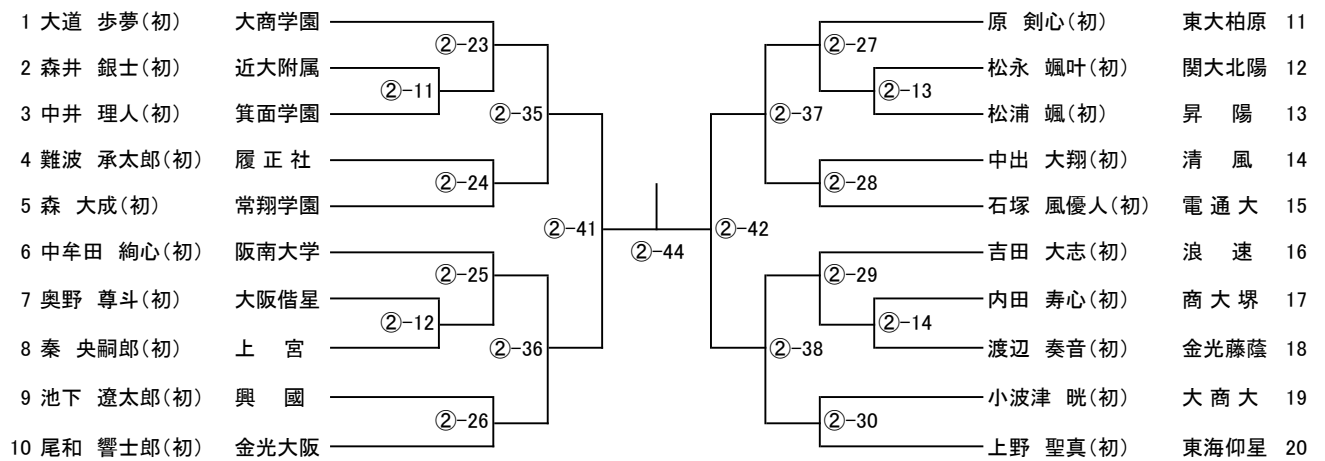
中学女子



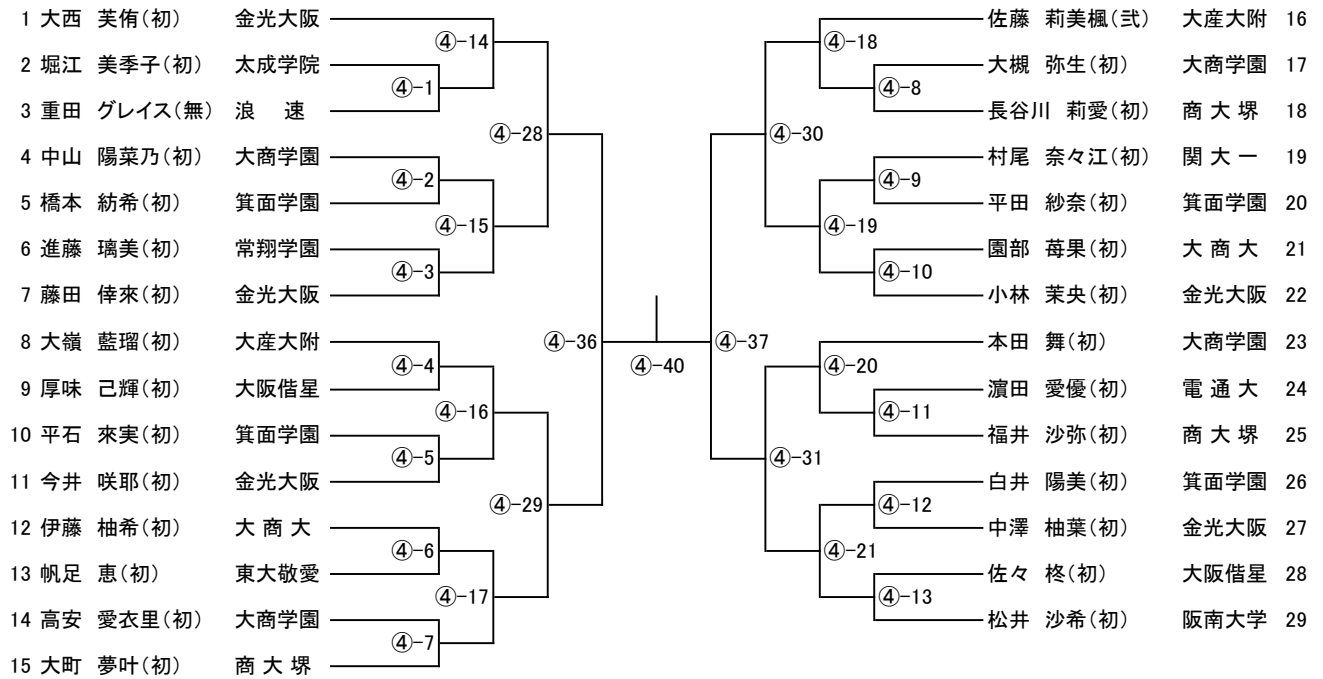
73kg級



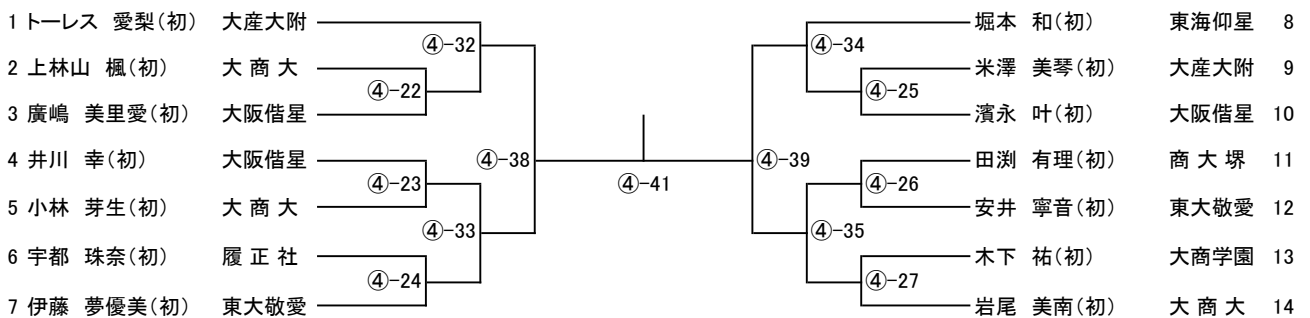
90kg級



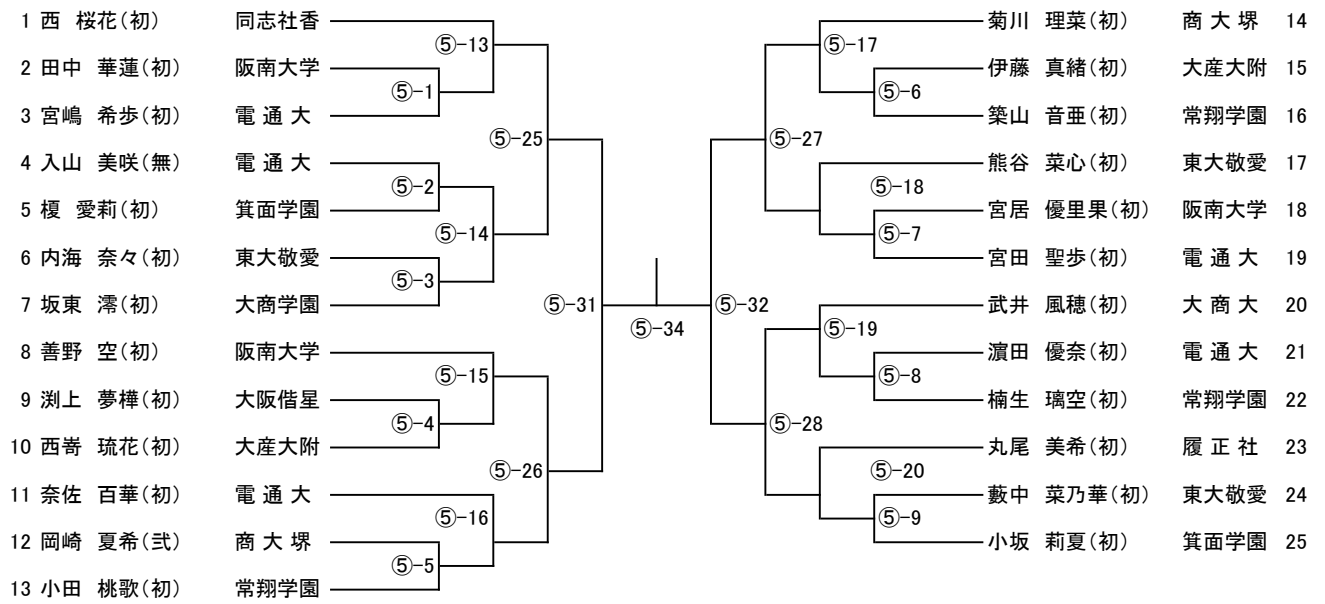
52kg以下級



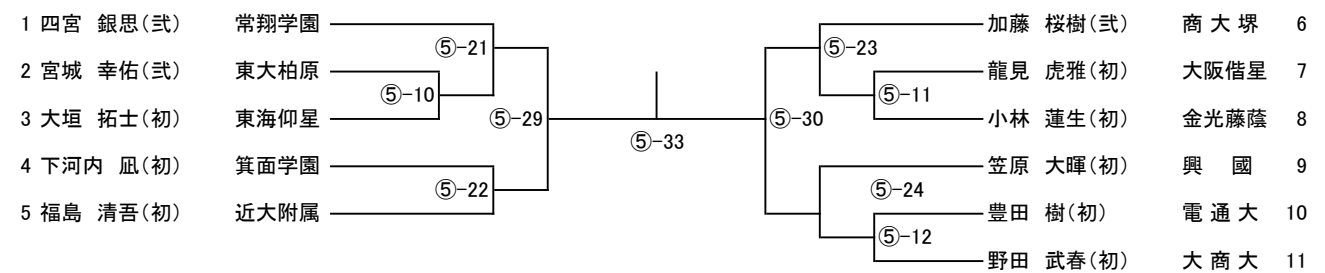
女子無差別級



63kg以下級



100kg超級



	第1試合場	第2試合場	第3試合場	第4試合場	第5試合場
団体戦					
1	高校男子	高校男子	高校男子	高校男子	中学男子
2	1回戦(3)	1回戦(2)	1回戦(2)	1回戦(2)	1回戦(4)
3		2回戦(2)	2回戦(2)	2回戦(2)	
4	2回戦(2)				
5		3回戦	3回戦	3回戦	2回戦
6	3回戦	準決勝	決勝戦	準決勝	
7					高校女子
8					1回戦
9					
10					2回戦
11					
12					
13					準決勝(2)
14					
15					中学男子決勝
16					高校女子決勝
17					
個人戦					
	中学男子3年[1-9]	中学男子3年[10-18]	中学男子2年[1-11]	中学男子2年[11-22]	中学女子
1	1回戦	1回戦	1回戦(3)	1回戦(3)	1回戦
2	2回戦(4)	2回戦(4)			中学女子準決勝(2)
3					
4			2回戦(4)	2回戦(4)	中学女子決勝
5					中学男子3年決勝戦
6	準々決勝(2)	準々決勝(2)			中学男子2年決勝戦
7					
8	準決勝	準決勝	準々決勝(2)	準々決勝(2)	
9					
10			準決勝	準決勝	
中学の試合が終了次第、高校個人戦を実施してください。					
					表彰式
	66kg級 81kg級	73kg級 90kg級	60kg級 100kg級	52kg以下級 女子無差別級	100kg超級 63kg以下級
1	66kg級	73kg級	60kg級	52kg以下級	63kg以下級
2	1回戦(9)	1回戦(10)	1回戦(11)	1回戦(13)	1回戦(9)
3					
4					
5					
6					
7					
8					
9					
10	81kg級				100kg超級
11	1回戦(8)	90kg級			1回戦(3)
12		1回戦(4)	100kg級		
13			1回戦(2)		63kg以下級
14			60kg級	52kg以下級	2回戦(8)
15		73kg級	2回戦(8)	2回戦(8)	
16		2回戦(8)			
17					
18	66kg級				100kg超級
19	2回戦(8)				準々決勝(4)
20					
21					
22			100kg級	女子無差別級	
23		90kg級	2回戦(8)	1回戦(6)	
24		2回戦(8)			63kg以下級
25					準々決勝(4)
26	81kg級				
27	2回戦(8)			52kg以下級	
28				準々決勝(4)	100kg超級
29					準決勝(2)
30			60kg級		63kg以下級
31		73kg級	準々決勝(4)		準決勝(2)
32		準々決勝(4)		女子無差別級	
33				準々決勝(4)	100kg超級 決勝戦
34	66kg級				63kg以下級 決勝戦
35	準々決勝(4)	90kg級	100kg級		
36		準々決勝(4)	準々決勝(4)	52kg以下級	
37				準決勝(2)	
38	81kg級		60kg級	女子無差別級	
39	準々決勝(4)	73kg級	準決勝(2)	準決勝(2)	
40		準決勝(2)	100kg級		52kg以下級 決勝戦
41		90kg級	準決勝(2)		女子無差別級 決勝戦
42	66kg級	準決勝(2)	60kg級 決勝戦		
43	準決勝(2)	73kg級 決勝戦	100kg級 決勝戦		
44	81kg級	90kg級 決勝戦			
45	準決勝(2)				
46	66kg級 決勝戦				
47	81kg級 決勝戦				